

NA6: CELDA DE CARGA UNIPUNTO

NA6

Características principales :

Bajo perfil

Construcción de aluminio con superficie anodizada.

Capacidad: 0.3-10kg

Precisión: 0.02% R.O.

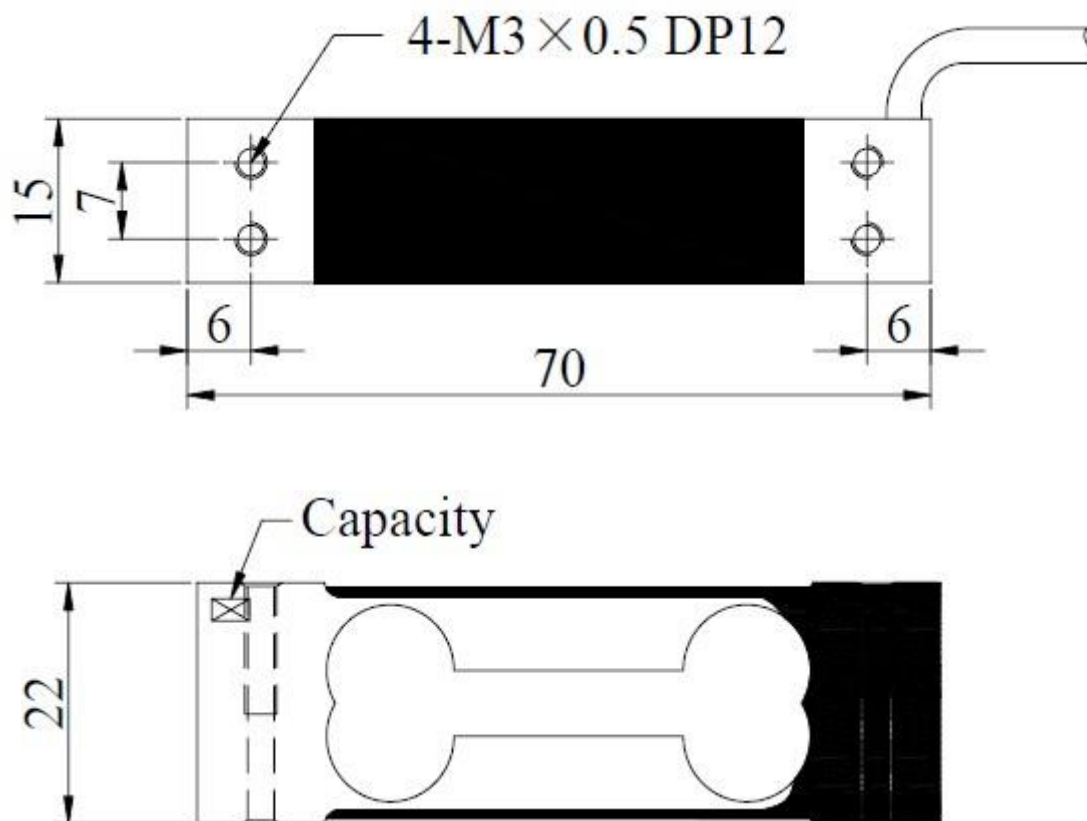
Uso y aplicaciones :

Balanzas de conteo.

Para pequeñas llenadoras

Balanzas de uso múltiple

Dimensión :



VISTA FRONTAL

NA6



Especificación NA6 :

Capacidades nominales	0.3 , 0.6 , 0.75 , 1 , 2 , 3 , 5 , 7 , 10 (kg)
Salida nominal	1.0 ± 0.15mV / V; 2.0 ± 0.2mV / V
Saldo cero	± 0.0200 mV / V
No linealidad	0.02% R.O.
Histéresis	0.02% R.O.
Repetibilidad	0.02% R.O.
30 minutos de arrastramiento	0.02% R.O.
Retorno de 30mins	0.02% R.O.
Sobrecarga segura	150% de r.
Última sobrecarga	200% de r.
Efecto de la temperatura en la salida	0,002% de R./ °C
Efecto de la temperatura en cero	0,003% de R.O. °C
Impedancia de entrada	410 ± 15 Ω
Impedancia de salida	350 ± 5 Ω
Impedancia de aislamiento	≥5000 MΩ / (50VDC)
Excitación Recomendada	5 ~ 12 VDC
Excitación máxima	15 VDC
Rango de temperatura de funcionamiento	-20 ~ 60 °C
Construcción	Aleación de aluminio
Clase de protección	IP66 / IP67
Cable	φ3 × 0.3m
Tamaño de plataforma recomendado	200 × 200 mm
Modo de conexión	rojo (EXC +) ,Negro (EXC -) ,Verde (SIG +) ,Blanco (SIG-)