

NA3: CELDA DE CARGA UNIPUNTO

NA3

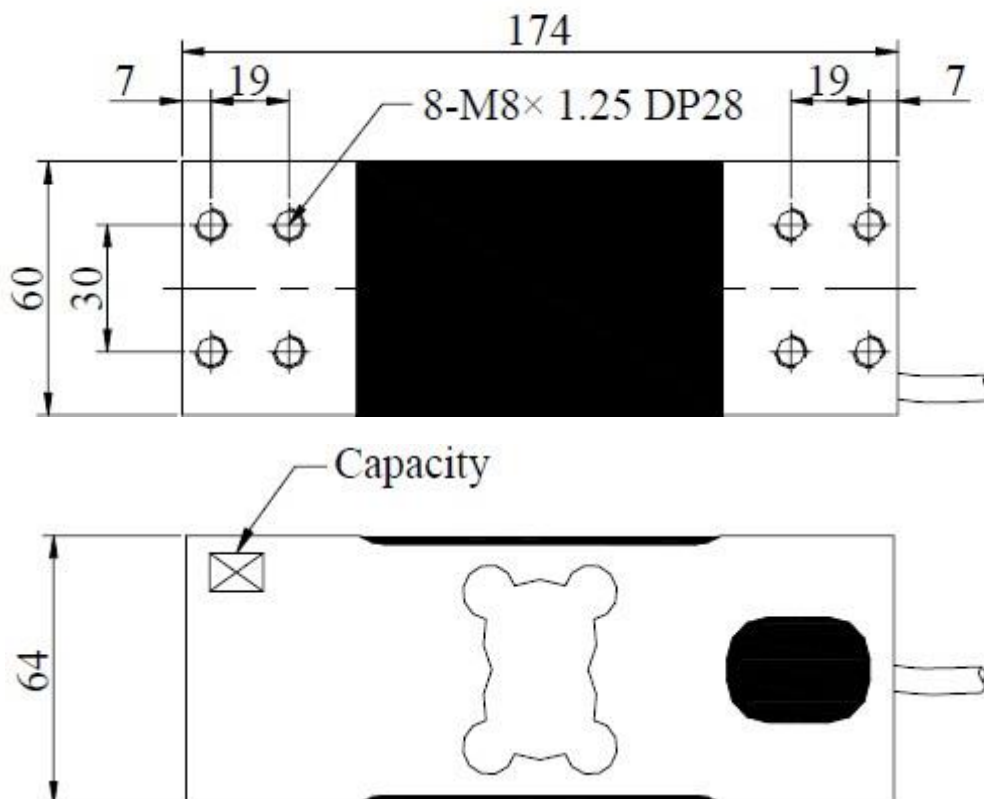
Características principales :

- Aprobación OIML
- Alta exactitud
- Construcción de aleación de aluminio
- Diseño compacto
- Fácil de instalar
- Operación confiable a largo plazo

Uso y aplicaciones :

- Balanzas peso-precio
- Balanzas de conteo
- Balanzas de uso múltiple

Dimensión :



VISTA FRONTAL

NA3



Especificación NA3 :

Capacidades nominales	60,100,150,200,250,300,500,600,750,800,100,1200 (kg)
Salida nominal	2.0 mV / V ± 5%
Saldo cero	± 0.0200 mV / V
No linealidad	0.02% R.O.
Histéresis	0.02% R.O.
Repetibilidad	0.02% R.O.
30 minutos de arrastramiento	0.02% R.O.
Retorno de 30mins	0.02% R.O.
Sobrecarga segura	150% de r.
Última sobrecarga	200% de r.
Efecto de la temperatura en la salida	0,002% de R / °C
Efecto de la temperatura en cero	0,003% de R.O. °C
Impedancia de entrada	410 ± 15 Ω
Impedancia de salida	350 ± 5 Ω
Impedancia de aislamiento	≥5000 MΩ / (50VDC)
Excitación Recomendada	5 ~ 12 VDC
Excitación máxima	15 VDC
Rango de temperatura de funcionamiento	-20 ~ 60 °C
Construcción	Aleación de aluminio
Clase de protección	IP66 / IP67
Cable	φ5 × 2m
Tamaño de plataforma recomendado	600 × 800 mm
Modo de conexión	rojo (EXC +) ,Negro (EXC -) ,Verde (SIG +) ,Blanco (SIG-)