

NA20: CELDA DE CARGA UNIPUNTO

NA20

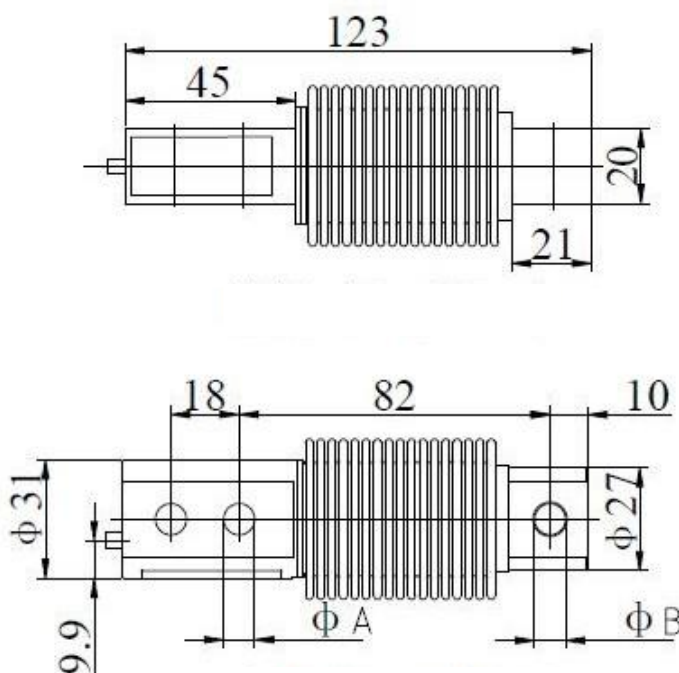
Características principales :

Bajo perfil y alta precisión.
 Totalmente fabricada en acero inoxidable.
 Amplia gama de capacidades: 5kg-500 kg.
 Protección IP68.
 Diseño para ambientes industriales severos.

Uso y aplicaciones :

Especialmente diseñada para conversión de balanzas mecánicas a semi electrónicas
 Sistemas de pesaje para tolvas y tanques
 Balanzas de plataforma
 Sistema de pesaje industrial
 Variedad de otras aplicaciones

Dimensión :



VISTA FRONTAL

Capacity	Φ A	Φ B
5~200kg	Φ 8.2	Φ 8.2
500kg	Φ 10.5	Φ 11.1

NA20



Especificación NA20 :

Capacidades nominales	5 , 10 , 20 , 50 , 100 , 200 , 500 (kg)
Salida nominal	2.0 mV / V ± 0.25%
Saldo cero	± 0.0200 mV / V
No linealidad	0.02% R.O.
Histéresis	0.02% R.O.
Repetibilidad	0.02% R.O.
30 minutos de arrastramiento	0.02% R.O.
Retorno de 30mins	0.02% R.O.
Sobrecarga segura	150% de r.
Última sobrecarga	200% de r.
Efecto de la temperatura en la salida	0,002% de R / . °C
Efecto de la temperatura en cero	0,003% de R.O. °C
Impedancia de entrada	385 ± 15 Ω
Impedancia de salida	350 ± 5 Ω
Impedancia de aislamiento	≥5000 MΩ / (50VDC)
Excitación Recomendada	5 ~ 12 VDC
Excitación máxima	15 VDC
Rango de temperatura de funcionamiento	-20 ~ 60 °C
Construcción	Aleación de acero; Acero inoxidable
Clase de protección	IP66 / IP68
Cable	φ5 × 3m
Tamaño de plataforma recomendado	
Modo de conexión	rojo (EXC +) ,Negro (EXC -) ,Verde (SIG +) ,Blanco (SIG-)